

www.baumann-sideloaders.com

CAVAION SIDELOADERS
BAUMANN
the art of working sideways

HX SERIE

3 - 5 TONNEN TRAGKRAFT
Kompakt und wendig

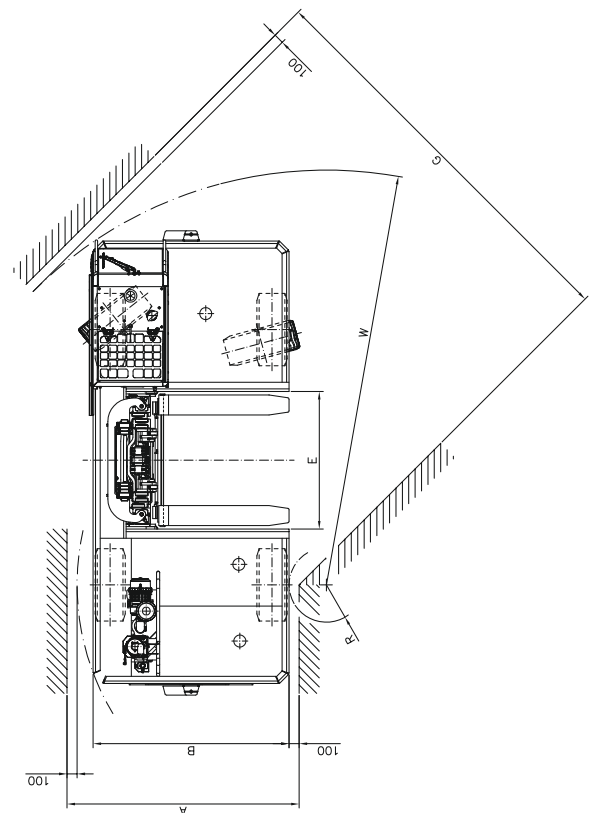
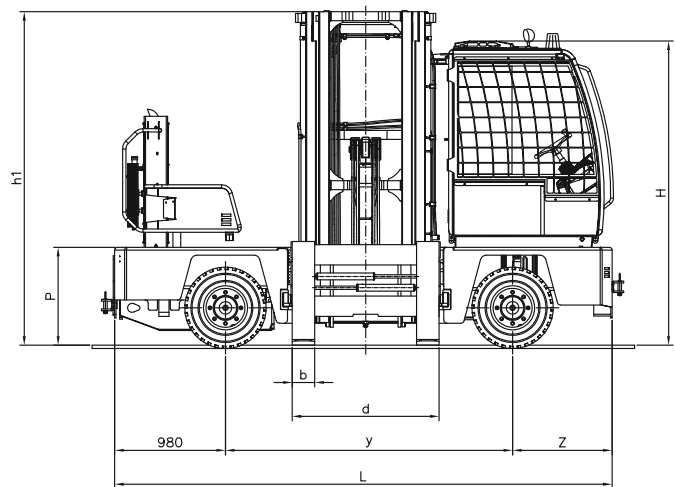
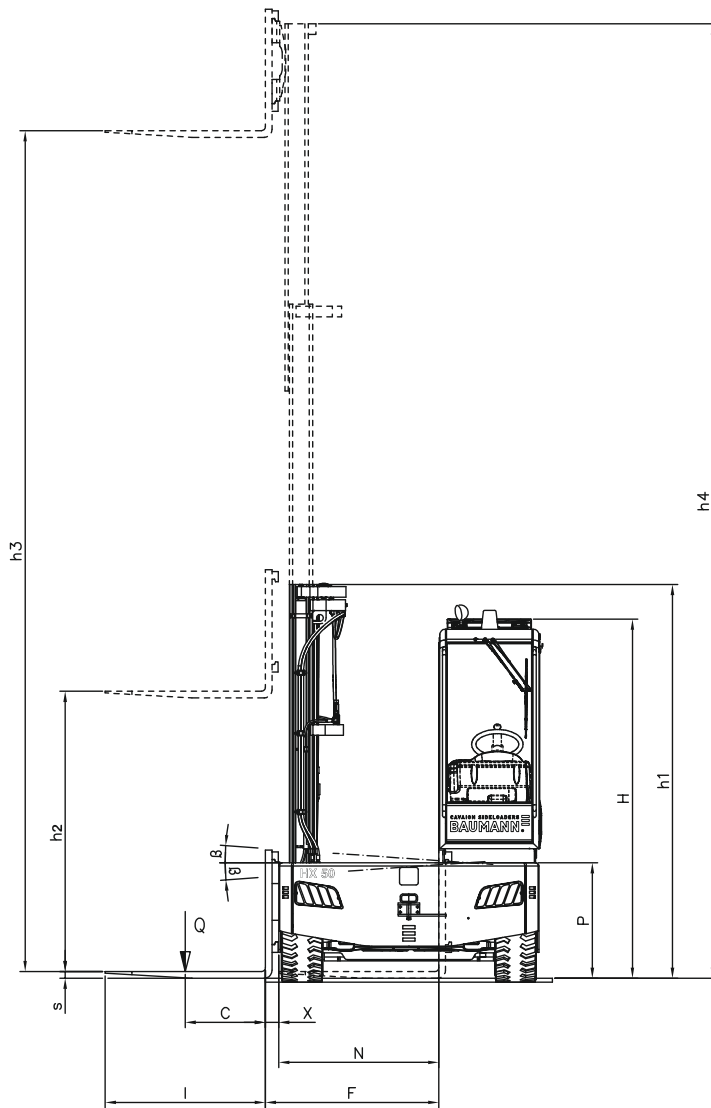


Kurzer Rahmen
Konform EU Stage V
Hohe Resttragkräfte
Optimale Gewichtsverteilung
Dieselmotor der letzten Emissionsstufe
Baumann Pendelsystem für sichere Lastaufnahme

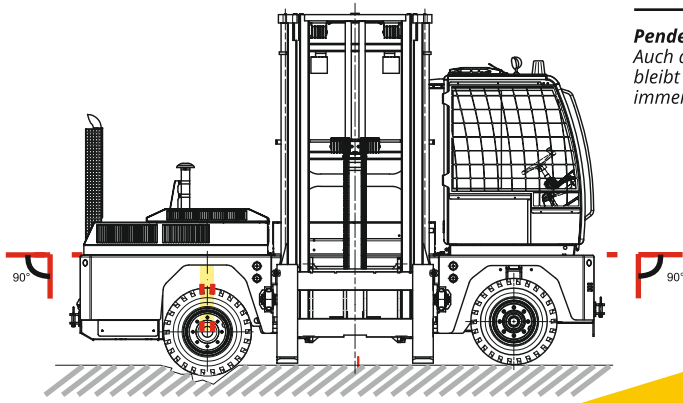
MODELL			HX 30	HX 40	HX 50
Technische Daten					
Hublast	Q	Kg	3000	4000	5000
Schwerpunktstand	C	mm	600/700	600/700	600/700
Gabellänge	l	mm	1200/1400	1200/1400	1200/1400
Zinkenbreite	b	mm	150	150	200
Zinkendicke	s	mm	50	50	60
Fahrtrieb (Art)			Diesel	Diesel	Diesel
Lenkungsart			Hydrostatisch	Hydrostatisch	Hydrostatisch
Bereifungsart			Pneumatisch	Pneumatisch	Pneumatisch
Abmessungen					
Gesamtlänge	L	mm	4120	4120	4420
Gesamtbreite	B	mm	1950/2150	1950/2150	1950/2150
Bauhöhe eingefahren*	h1	mm	2850	2850	2850
Bauhöhe ausgefahren*	h4	mm	4880	4880	4880
Kabinehöhe	H	mm	2730	2730	2850
Maximalhub (1)	h3	mm	4000	4000	4000
Freihub	h2	mm	600	600	600
Neigung auf/ab		°	1200±3.5/1400±3	1200±3.5/1400±3	1200±3.5/1400±3
Plattformhöhe (3)	P	mm	865	865	865
Plattformbreite (2)	N	mm	1200/1400	1200/1400	1200/1400
Ausfahrweg seitlich	F	mm	1300/1500	1300/1500	1300/1500
Lastabstand max.	x	mm	100	100	100
Rahmeneinschnitt	E	mm	1370	1370	1370
Zinkenabstand max.	d	mm	1300	1300	1300
Wenderadius innen	R	mm	386	386	385
Wenderadius aussen	W	mm	1200=3892/1400=4016		4147/4272
Arbreitgangbreite	A	mm	1200=2301/1400=2498		2297/2500
Gangbreite	G	mm	1200=3790/1400=3913		4038/4195
Leistung					
Fahren mit/ohne Last		Km/h	18/20	18/20	20/22
Heben mit/ohne Last		m/s	0.4/0.45	0.4/0.45	0.4/0.45
Senken mit/ohne Last		m/s	0.4/0.35	0.4/0.35	0.4/0.35
Ausfahrgeschwindigkeit		m/s	0.3	0.3	0.3
Zugkraft am Haken max.		kN	17	17	31
Steigvermögen mit/ohne Last		%	15\21	15\21	22\25
Gewicht					
Eigengewicht		Kg	7250	7250	8000
Achslast max. vorn		Kg	4300	5400	6100
Achslast max. hinten		Kg	4600	5600	6600
Fahrwerk					
Reifen (Anzahl) vorn/hinten			2/2	2/2	2/2
Reifen Nenngrösse		Zoll	27 x 10-12	27 x 10-12	28X12,5-15 / 355/45-15
Reifen Aussendurchmesser		mm	690	690	695
Radstand	Y	mm	2520	2520	2540
Spurweite vorn	Sp1	mm	1200=1615 / 1400=1815		1650/1850
Spurweite hinten	Sp2	mm	1200=1635 / 1400=1835		1680/1880
Bodenfreiheit	Unter Hubgerüst	mm	200	200	200
Betriebsbremse (Fuß)	hydraulisch			Vorderrad	
Feststellbremse	hydraulisch			Antriebsräder	
Antrieb					
Dieselmotor (Fabrikant)			HATZ	HATZ	HATZ
Dieselmotor		KW	4H50TIC 55kW Stage V	4H50TIC 55kW Stage V	4H50TIC 55kW Stage V
Dauerleistung		PS	75	75	75
Drehzahl		rpm	2500	2500	2500
Zylinderzahl / Hubraum		x/cm³	4/2000	4/2000	4/2000
Schaltung			Direkt		
Getriebe			Hydrostatisch		
Hochleistungsakku		V/Ah	12V 100Ah 640A	12V 100Ah 640A	12V 100Ah 640A

*4000mm Duplex-standardmast ST

HX 30 - 50	Hubhöhe	Bauhöhe eingefahren	Bauhöhe ausgefahren	Freihub
	H3 mm	H1 mm	H4 mm	H2 mm
Duplex- Standardmast ST	3300	2500	4180	600
	4000	2850	4880	600
	4500	3100	5380	600
	5000	3350	5880	600
	5500	3600	6380	600
Triplex- Freihubmast TR	6000	3850	6880	600
	4500	2350	5380	1470
	5100	2550	5980	1670
	5400	2650	6280	1770
	5700	2750	6580	1870
	6000	2850	6880	1970
	6300	2950	7180	2070
	6600	3050	7480	2170
6900	3150	7780	2270	
7200	3250	8080	2370	



Neuigkeiten? Der HX 30, HX 40 und HX 50 montiert einen umweltfreundlicheren und hallentauglichen Dieselmotor der letzten Emissionsstufe, eine neue ergonomische Kabine mit hydraulisch vorgesteuertem Joystick und einen flow-sharing Steuerschieber. Beste Sichtverhältnisse kombiniert mit der Baumann-Zuverlässigkeit und gewohnter Performance garantieren größtmögliche Produktivität und kleinstmögliche Gesamtkosten über die gesamte Produktlebensdauer.



Pendelsystem für sichere Lastaufnahme:
Auch auf unebenen Bodenverhältnissen bleibt die Plattform und somit auch die Last immer waagrecht.



Baumann ist Synonym für Innovation, Produktivität und Zuverlässigkeit.

Baumann ist Synonym für Innovation, Produktivität und Zuverlässigkeit.

Robuste Rahmen in Kombination mit Hubmasten hergestellt mit spezifischen Seitenstapler-Profilen erklären einen wesentlichen Teil der hohen Kunst des seitlichen Arbeitens, sowie die jahrzehntelange weltweite Technik-Dominanz der Baumann-Seitenstapler.

Sicherheit, Produktivität und Gesamtkostenoptimierung stehen bei Baumann nicht in Konflikt und sind erklärte Ziele die kontinuierlich und beständig erreicht werden.

Unser VRS-System (variable reach system), das prämierte und patentierte Ausfahrssystem, ist eines der größten Seitenstapler-Erfindungen der letzten Jahrzehnte. Wir wurden neunmal von der englischen renommierten Fork Truck Association für die Auszeichnung Excellence Awards nominiert und für unser VRS-System und den Umweltpreis

ausgezeichnet. Außerdem haben wir den prestige-Preis Watt d'Or des schweizer Umweltamtes gewonnen.

Kundenwünsche werden gerne aufgenommen, da ein straff organisiertes Baukastensystem die Fertigung von Einzelstücken immer wieder replizierbar macht. Kundendienstunterstützung für unser weltweites von Baumann ausgebildete Händlernetz, das über unser Baumann Online System in Echtzeit mit dem Werk in Verbindung steht, garantiert maximale Lebensdauer und Einsatzzeiten der Seitenstapler.

Ergonomie, Rundumsicht und Komfort werden allen Baumann-Seitenstapler-Fahrern geboten.

Baumann ist seit nun mehr als 50 Jahren die perfekte Kombination von Innovation, Produktivität, Beständigkeit, Komfort, Sicherheit und Kostenoptimierung für seine weltweiten Kunden.



CAVAION SIDELOADERS
BAUMANN

BAUMANN S.r.l.
I-37010 CAVAION (Verona)
Via Palesega, 1
Telephone +39 045 6 20 53 11

info@baumann-sideloaders.com
www.baumann-sideloaders.com

